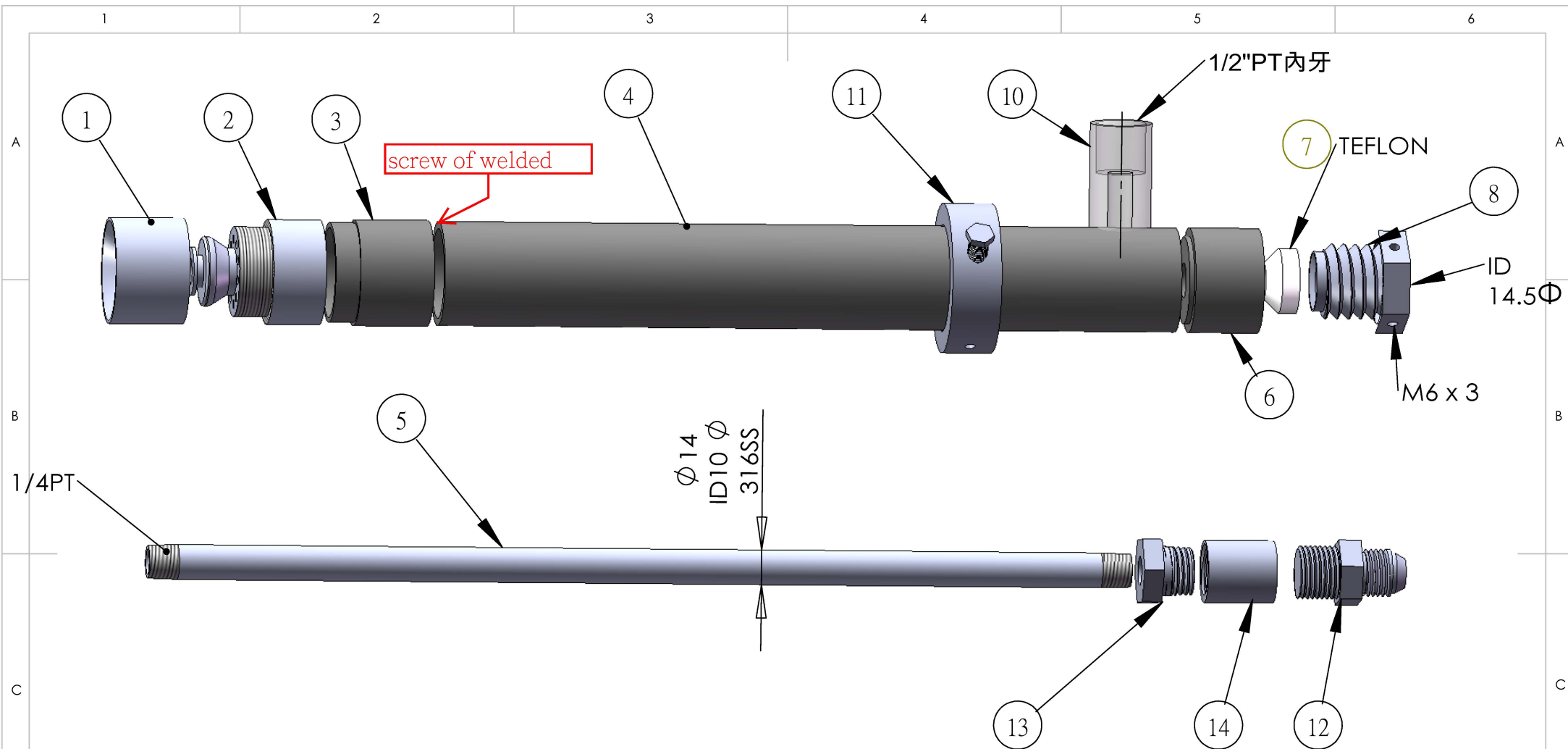


項目	名稱	說明
1		
2		
3		
4		
5		
6		
7		
8		

案號：
 產品編號：
 圖號： 製圖：
 晨品科技有限公司
 CHEN PIN TECHNICAL CO.,LTD.
 Website: www.tempsensor.com.tw
 TEL:02-2459-3310 FAX:02-2459-3320
 E-mail: jimmy.chenpin@gmail.com





比例：1:1 單位：mm

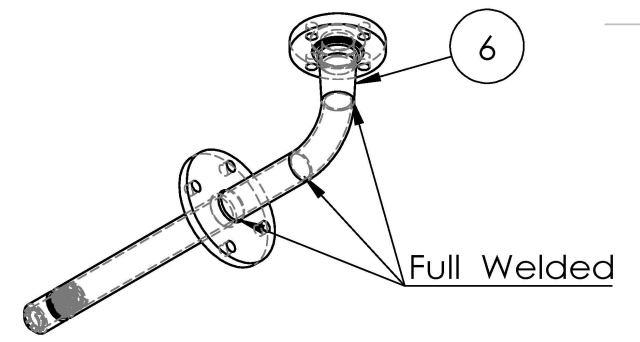
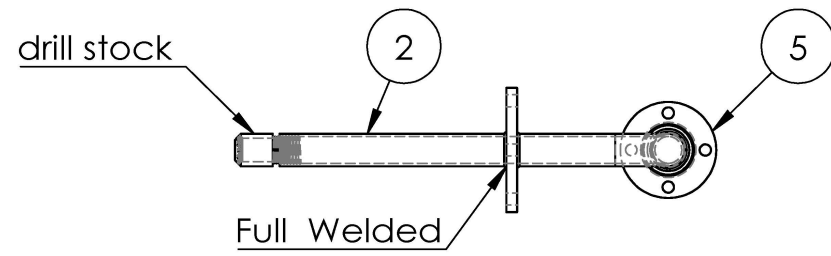
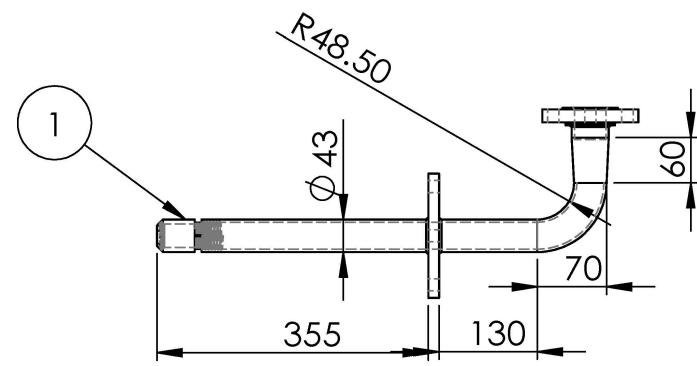
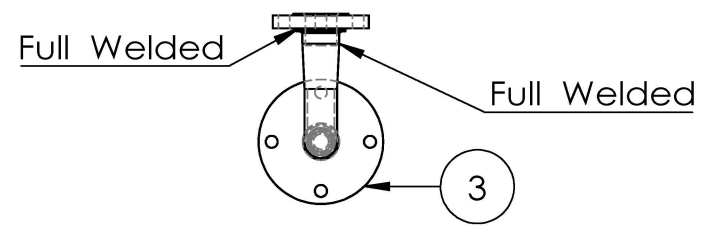
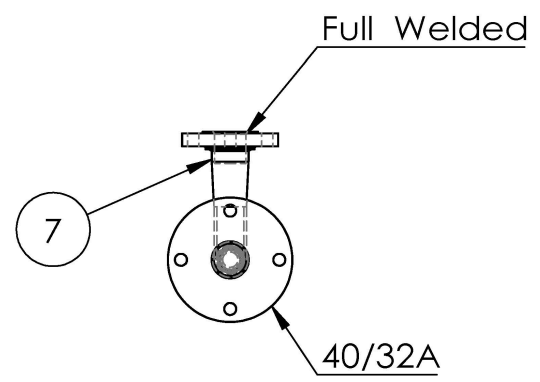
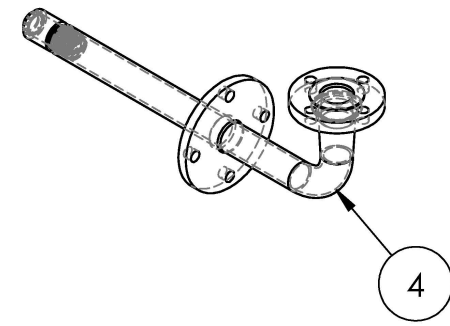
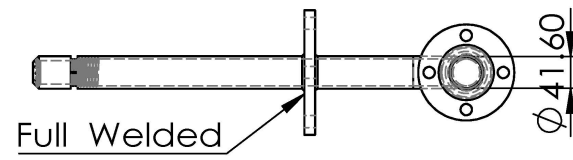
專案經理：吳直明

項目	部位名稱	部位規格	部位材質	案號：
1	噴槍蓋			產品編號：CPUltrasonic gunsInco60042
2	噴槍頭			
3	噴槍座			
4	連接管			單價： 數量：

隨貨附材質證明及
SGS破壞性材質檢驗報告

晟品科技有限公司 CHEN PIN TECHNICAL CO.,LTD.
 20543基隆市暖暖區源遠路76-1號1樓TEL:02-2459-3320
 FAX:02-2459-3320 E-mail:jimmy.chenpin@gmail.com






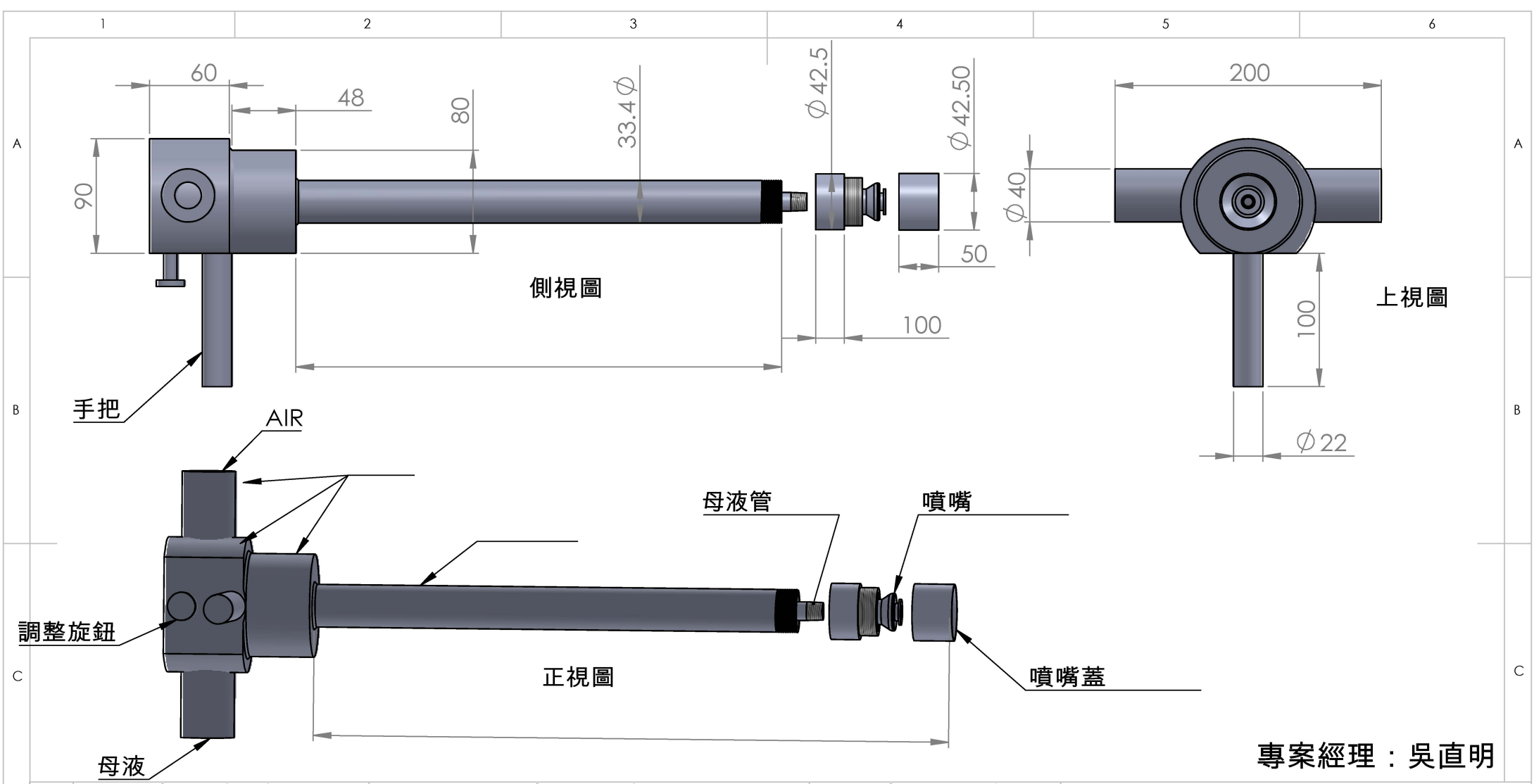
項目	名稱	說明
1	Separate nozzle	Material Inconel 600 45Φ drill stock One-piece molding
2	In-depth seamless pipe	material SS316 SCH 40
3	Mounting flange	material SS304 size 40/32A
4	Seamless elbow	material SS304 SCH 40 90°
5	The flange of the inlet sliding sleeve	Material SS304 Specification 40A 150LBRF
6	Concentric weldable size head	Material SS304 Specification 1 1/2X1 1/4 SCH 40
7	Lengthened Zhi Welding Well	Material SS304 SCH 40
8		

案號：
產品編號：法蘭式噴槍

單價： 數量：

晟品科技有限公司
CHEN PIN TECHNICAL CO.,LTD.
Website: www.tempsensor.com.tw
TEL:02-2459-3310 FAX:02-2459-3320
E-mail : jimmy.chenpin@gmail.com





專案經理：吳直明

項目	部位名稱	部位規格	部位材質	案號：
1	Nozzle cover	42ΦForging lathe system		產品編號：CP250INCO6001415-3C
2	Spray nozzle	42ΦForging lathe system		產品名稱：
3	Support body	1" seamless pipe		圖號：CP200117-02
4	Mother fluid catheter	3/8" seamless pipe		單價： 數量：
5	T-type external connector	3/4" *3/4"*1"		晟品科技有限公司 CHEN PIN TECHNICAL CO.,LTD. Website: www.tempsensor.com.tw TEL:02-2459-3310 FAX:02-2459-3320 E-mail : jimmy.chenpin@gmail.com
6	Install tight ring	Connecting flange seat and pressing body		
7				
8				







